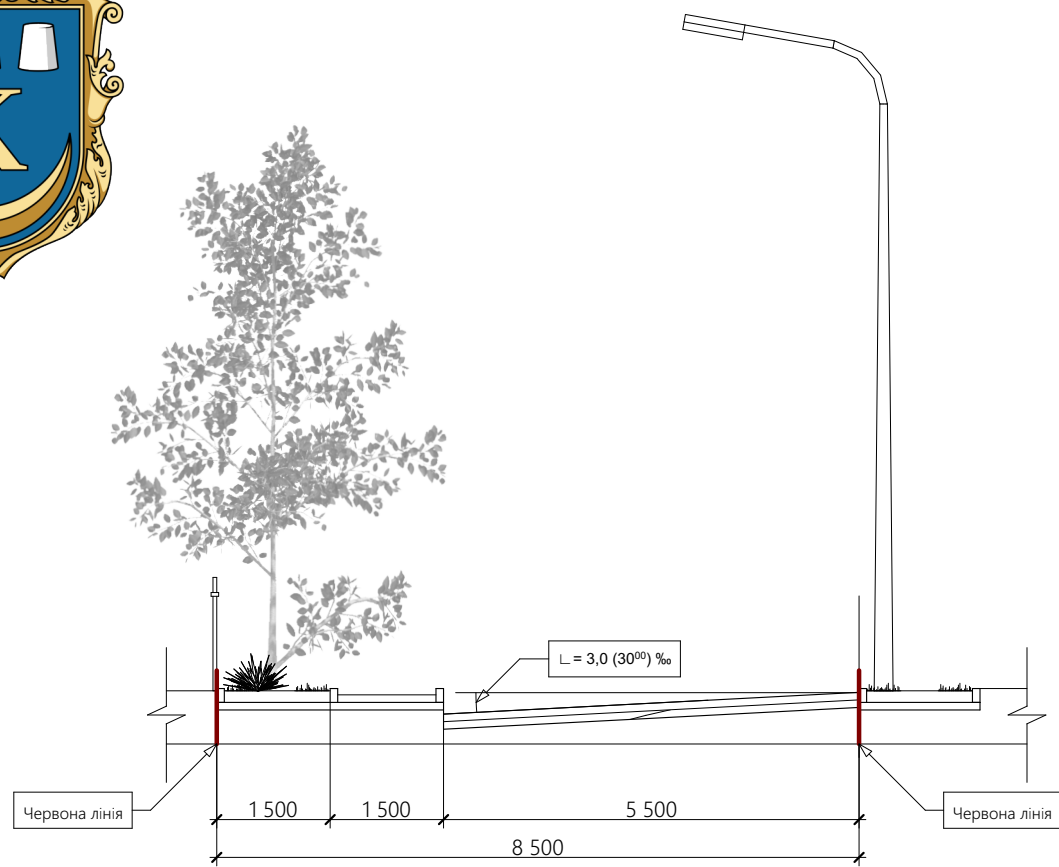
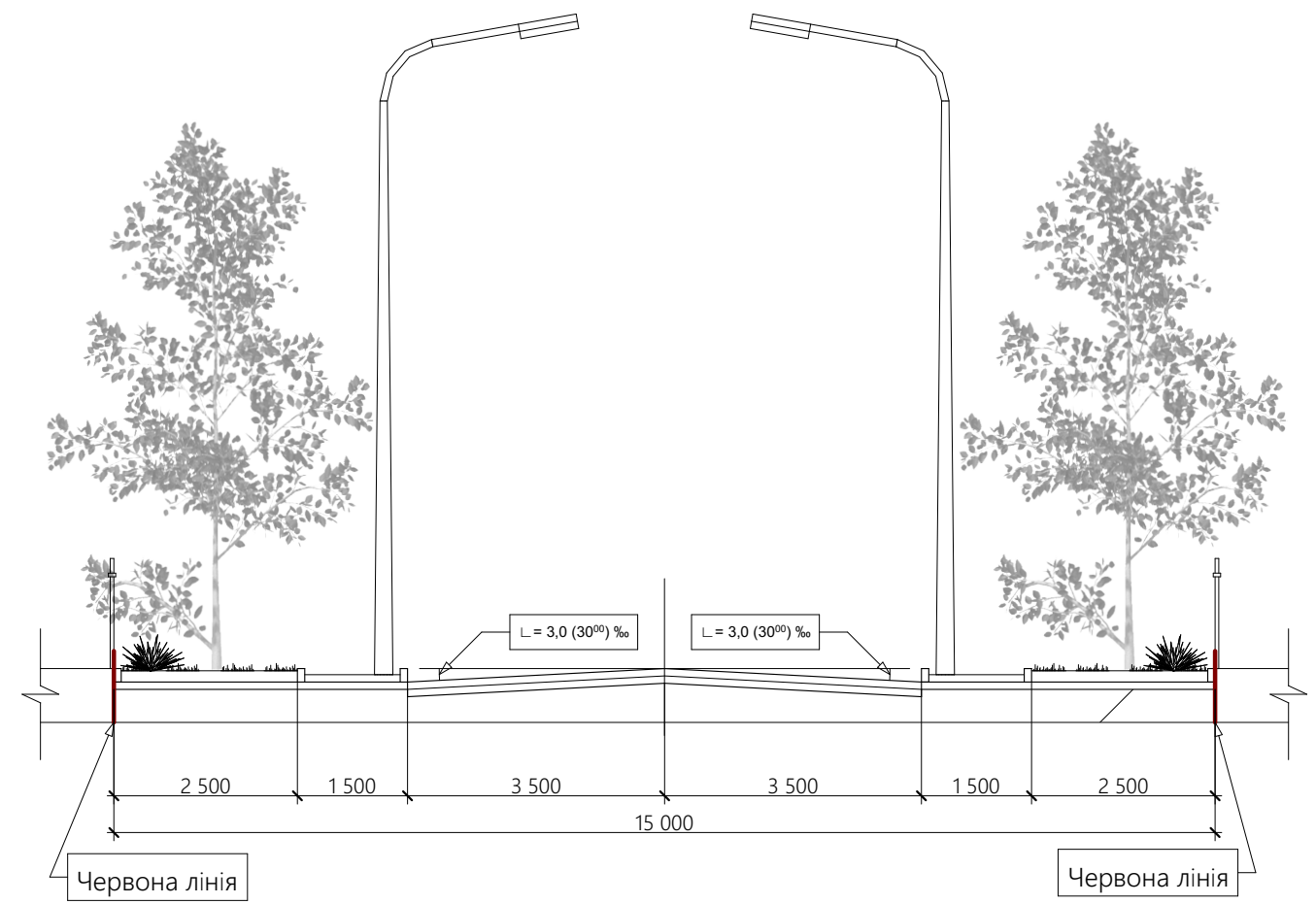


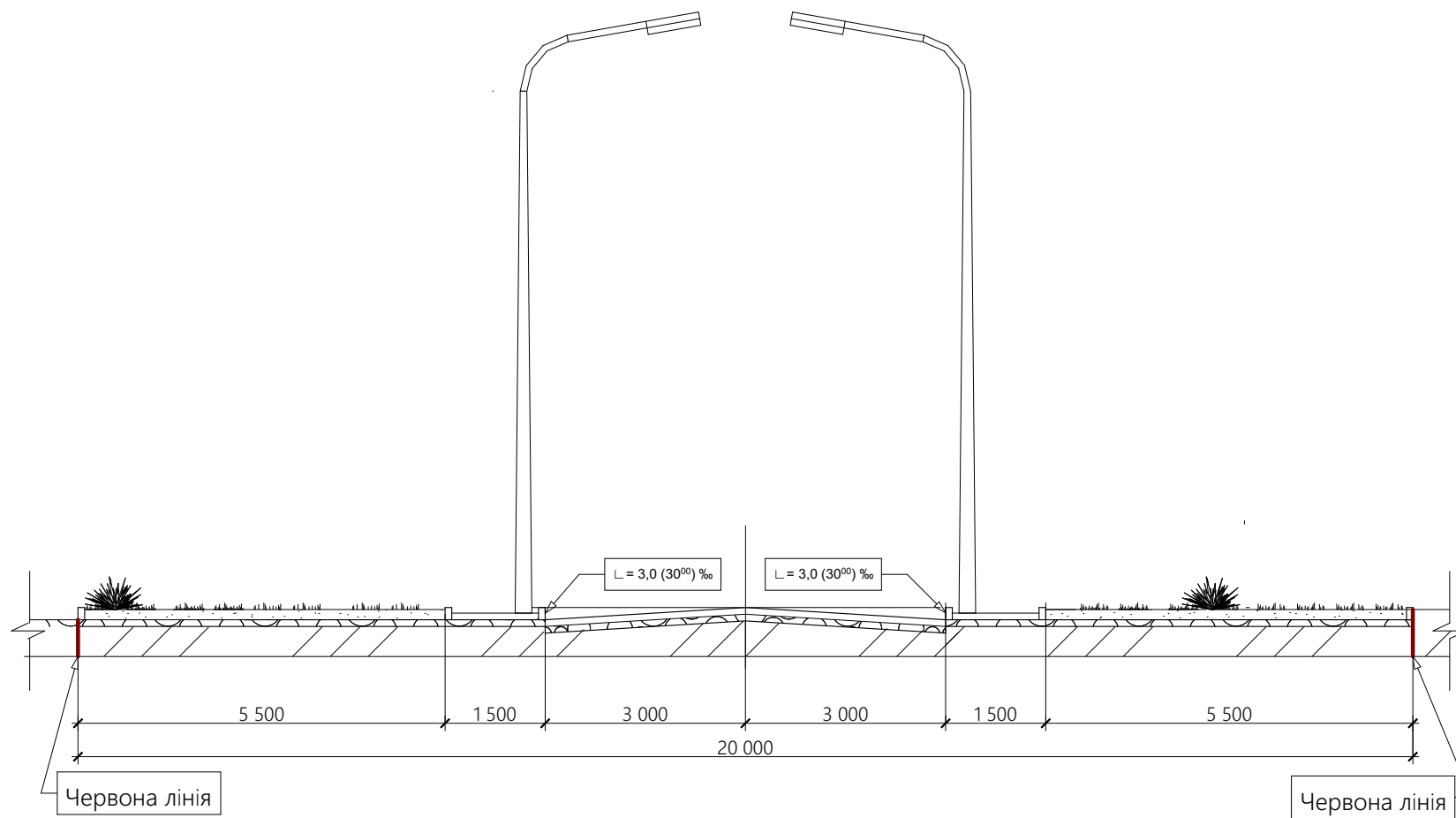
**Розріз I - I М 1 : 100**



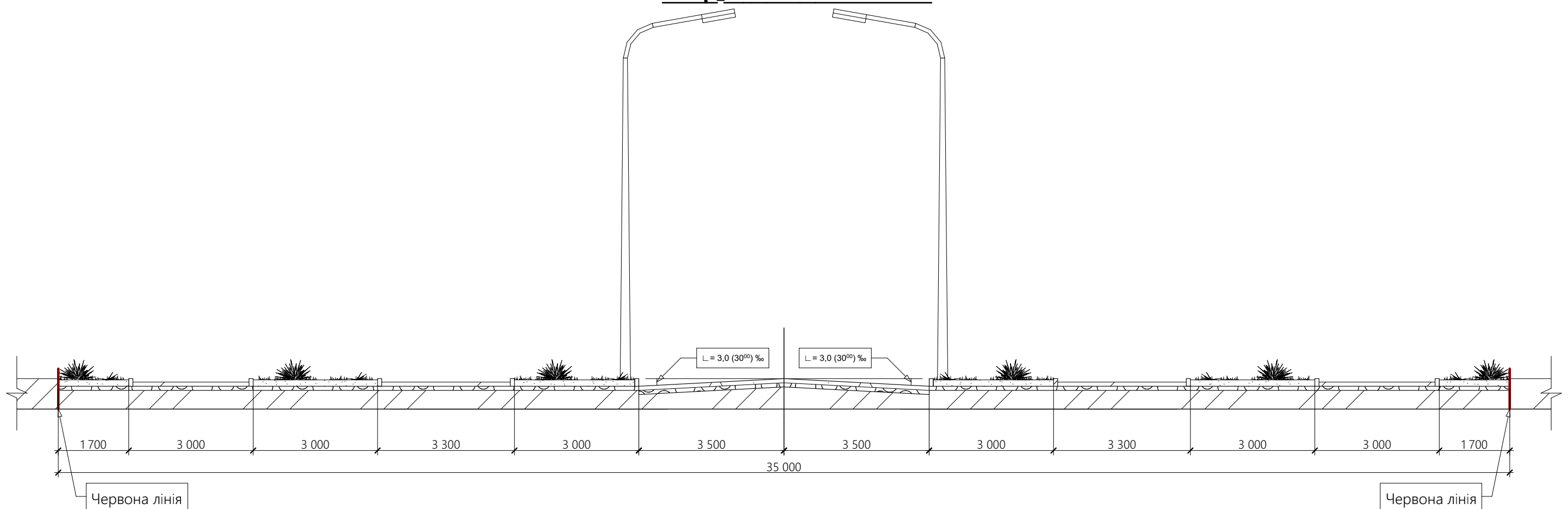
**Розріз II - II М 1 : 100**



**Розріз III - III М 1 : 100**



**Розріз IV - IV М 1 : 100**



**Примітка:**  
1. Даний аркуш дивитись із аркушем № 6 "План червоних ліній".

						Замовник: Управління архітектури та містобудування Калуської міської ради ДПТ-002-03/23			
						Детальний план території для будівництва інженерних комунікацій на вул.Богомольця, вул.Куровця, вул.Бортнянського та вул.Дрогобича в м.Калуш Івано-Франківської області			
<b>Зм.</b>	<b>Кільк.</b>	<b>Арк.</b>	<b>№Док.</b>	<b>Підпис</b>	<b>Дата</b>	Детальний план території	Стадія	Аркуш	Аркушів
Директор		Фамуляк Х.					ДПТ	10	11
ГАП		Фамуляк Х.							
Розробив		Зяць О.				Креслення поперечних профілів вулиць М 1:100	ТЗОВ ПО "УкрЗахідУрбанізація"		
Перевірив		Пясецька О.							
Нормконтроль		Пясецька О.							